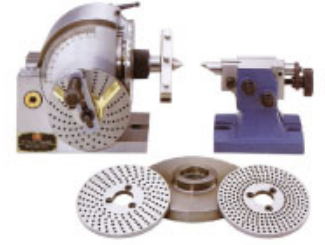
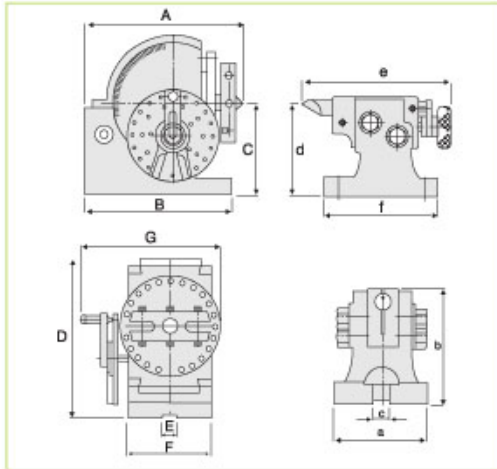


Divizör, Döner Tabla, Ayarlı Karşı Punta, Dik Açılı Tabla



ÜNİVERSAL DİVİZÖR

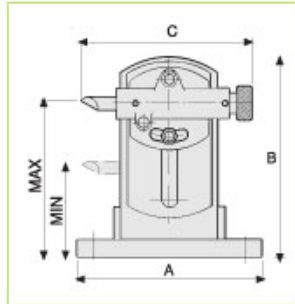
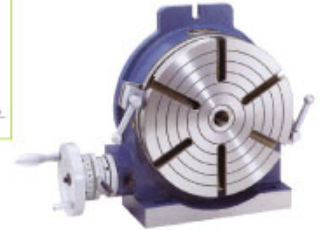
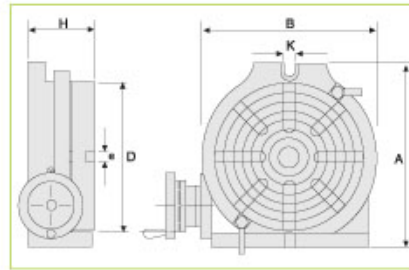
mm

Model	A	B	C	D	E	F	G	Ağırlık (kg)
BS-0	189	160	100	173	16	91	140	22
BS-1	293	210	128	220	16	114	156	36

ÜNİVERSAL DÖNER TABLA

mm

Model	Tabla		A	B	K	Merkez Koniği	Ağırlık (kg)
	D	H					
HHV-200	200	120	310	225	18	MT - 3	31,0
HHV-250	250	120	320	280	18	MT - 3	48,5
HHV-300	300	140	410	325	18	MT - 4	77,0
HHV-350	350	140	460	380	18	MT - 4	98,0



AYARLI KARŞI PUNTA

mm

Model	A	B	C	Merkez Yüksekliği		Ağırlık (kg)
				Max.	Min.	
TS-1	230	247	210	190	110	13
TS-2	230	280	210	220	140	15

DİK AÇI TABLA

mm

Model	A	B	C	Ağırlık (kg)
HL-8"	8"	6"	5"	7
HL-10"	10"	8"	6"	12
HL-12"	12"	9"	8"	25

